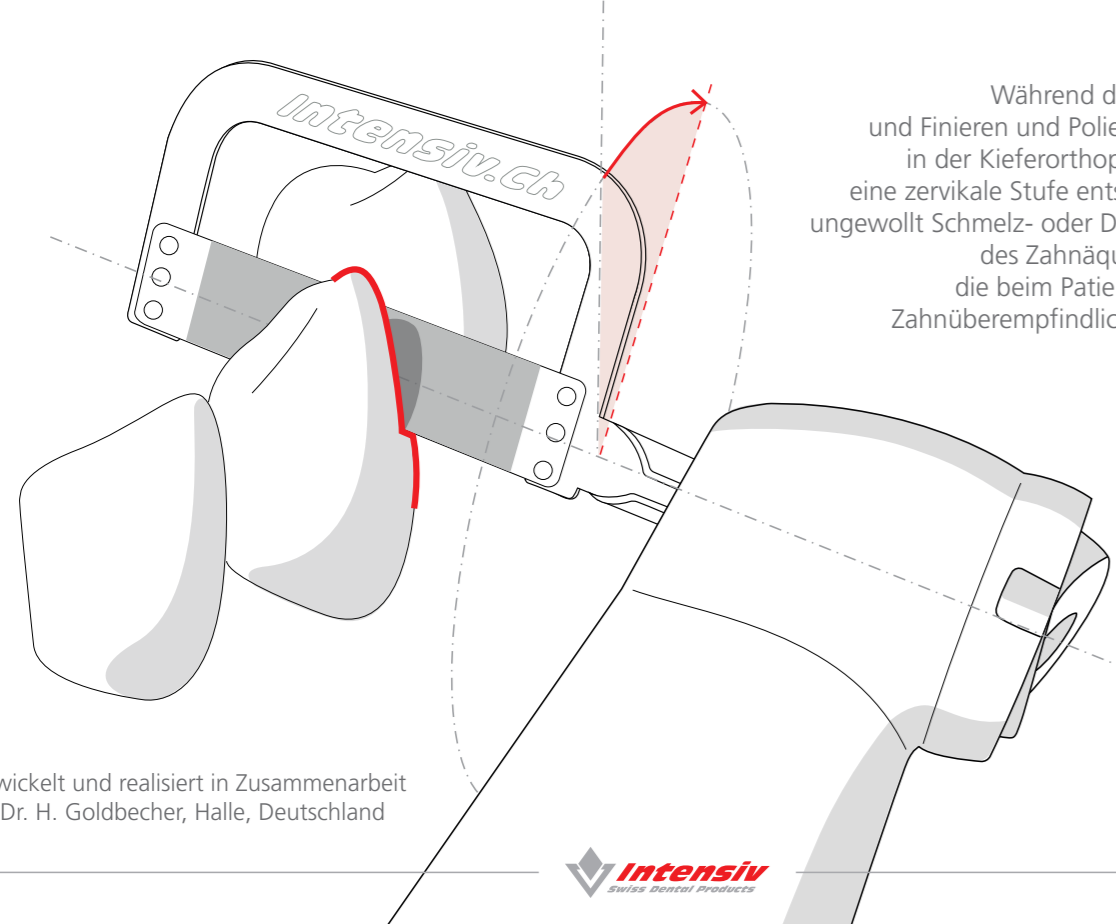
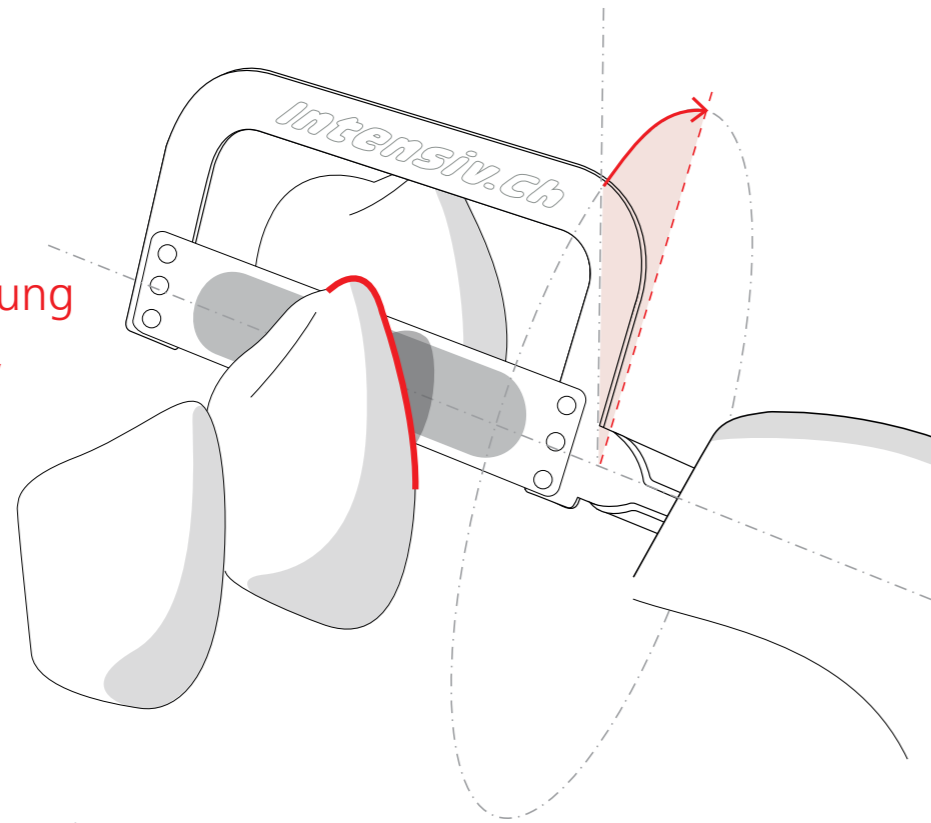


Einzigartig, patentiert

Oszillierender Diamantstrip für eine sichere Behandlung zur Vermeidung von Stufenbildung und Dentinabrasion

Dank der Diamantbeschichtung im zentralen Arbeitsbereich, bietet das

Intensiv Ortho-Strips System, Central eine hohe Präzision bei der Reduktion sowie dem approximalen Finieren und Polieren des Zahnschmelzes unter Respektierung der ursprünglichen Morphologie und des Zahngewebes.



Während des Reduktionsprozesses und Finieren und Polieren des Zahnschmelzes in der Kieferorthopädie (Stripping) könnte eine zervikale Stufe entstehen oder es könnten ungewollt Schmelz- oder Dentin-Anteile unterhalb des Zahnäquators entfernt werden, die beim Patienten eine nachträgliche Zahnüberempfindlichkeit bewirken könnte.

Entwickelt und realisiert in Zusammenarbeit mit Dr. H. Goldbecher, Halle, Deutschland



Intensiv Ortho-Strips® System

Telefonische Bestellung: +41 91 986 50 50 oder E-Mail: customer.care@intensiv.ch

Produkt	REF	Empf. Verkaufspreis	Menge
Packungen zu 3 Strips:			
Intensiv Ortho-Strips System, Central, Double-Sided, Coarse, 60µm	OS60C-CEN-DS/3		
Intensiv Ortho-Strips System, Central, Double-Sided, Medium, 40µm	OS40M-CEN-DS/3		
Intensiv Ortho-Strips System, Central, Double-Sided, Fine, 25µm	OS25F-CEN-DS/3		
Intensiv Ortho-Strips System, Central, Double-Sided, Polishing, 15µm	OS15POL-CEN-DS/3		
Intensiv Ortho-Strips System, Central, One-Sided right, Coarse, 60µm	OS60C-CEN-R/3		
Intensiv Ortho-Strips System, Central, One-Sided right, Medium, 40µm	OS40M-CEN-R/3		
Intensiv Ortho-Strips System, Central, One-Sided right, Fine, 25µm	OS25F-CEN-R/3		
Intensiv Ortho-Strips System, Central, One-Sided right, Polishing, 15µm	OS15POL-CEN-R/3		
Intensiv Ortho-Strips System, Central, One-Sided left, Coarse, 60µm	OS60C-CEN-L/3		
Intensiv Ortho-Strips System, Central, One-Sided left, Medium, 40µm	OS40M-CEN-L/3		
Intensiv Ortho-Strips System, Central, One-Sided left, Fine, 25µm	OS25F-CEN-L/3		
Intensiv Ortho-Strips System, Central, One-Sided left, Polishing, 15µm	OS15POL-CEN-L/3		
Intensiv Ortho-Strips System, Double-Sided, Opener, 8µm	OS08OP-DS/3		
Intensiv Ortho-Strips System, Double-Sided, Medium, 40µm	OS40M-DS/3		
Intensiv Ortho-Strips System, Double-Sided, Coarse, 60µm	OS60C-DS/3		
Intensiv Ortho-Strips System, Double-Sided, Extracoarse, 80µm	OS80XC-DS/3		
Intensiv Ortho-Strips System, Double-Sided, Fine, 25µm	OS25F-DS/3		
Intensiv Ortho-Strips System, Double-Sided, Polishing, 15µm	OS15POL-DS/3		
Sortiment mit 6 Strips:			
Intensiv Ortho-Strips System OP, XC & 4 Central Double-Sided	OSSetCEN02/6		
Intensiv Ortho-Strips System OP, XC & Central Left-Sided	OSSetCEN02L/6		
Intensiv Ortho-Strips System OP, XC & Central Right-Sided	OSSetCEN02R/6		
Intensiv Ortho-Strips System, Double-Sided Set, Sortiment mit 6 Strips	OSSet02/6		
Intensiv Ortho-Strips System, Left-Sided Set, Sortiment mit 6 Strips	OSSet02L/6		
Intensiv Ortho-Strips System, Right-Sided Set, Sortiment mit 6 Strips	OSSet02R/6		
Intensiv Swingle, W&H Synea, ohne Licht	WG-69 A		
Intensiv Swingle, W&H Synea, mit Licht	WG-69 LT		
Intensiv Ortho-StripsTray	OST400		
Intensiv IPR-DistanceControl Set - Sortiment mit 8 Stück	IPR-DC SET		



AUTOMATISCHE E-MAIL ANFRAGE

Senden Sie mir bitte den Katalog

Vertrauens-Dental Depot	
Praxisstempel	Datum
	Unterschrift

Intensiv SA
Via al Molino 107
6926 Montagnola
Schweiz
Tel. +41 91 986 50 50
info@intensiv.ch
www.intensiv.ch



Intensiv Ortho-Strips® System

Oszillierendes Diamantstrip-System: Effizient, präzise und sicher für klinische Behandlungen der ASR (Approximale Schmelzreduktion) in der Kieferorthopädie



PAT. EP15201863.6
Intensiv Ortho-Strips System, Central



Vereinfachtes Einführen



Vermeidung von zervikalen Stufenbildungen

Klinische Abbildungen:
Dr. F. Garino, Torino, Italien



Intensiv Ortho-Strips® System, Central

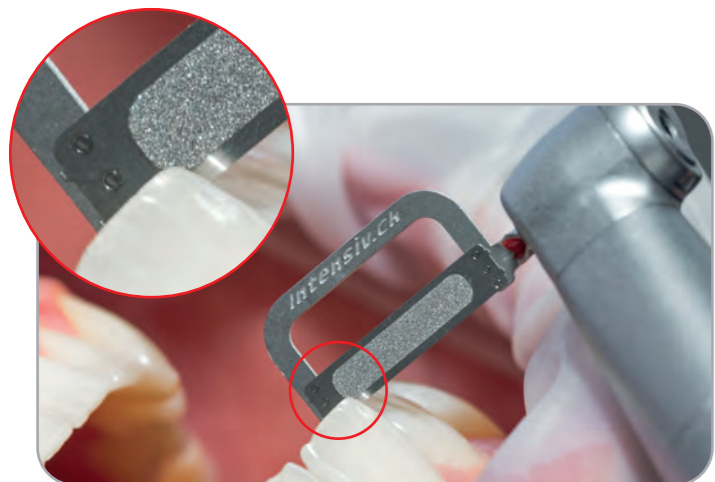
PAT. EP115201863.6

Innovative oszillierende Strips, mit diamantiertem zentralen Arbeitsbereich

Intensiv Ortho-Strips System, Central Double-Sided



- Oszillierende Strips, beidseitig diamantiert, mit 0.5 mm über- und unterhalb nicht diamantierten Zonen
- 4 verschiedene Körnungen:
 - 60µm, braun, Coarse, zur Reduktion des proximalen Zahnschmelzes
 - 40µm, rot, Medium, zum Konturieren der behandelten Oberflächen
 - 25µm, weiss, Fine, zum Ausarbeiten der behandelten Oberflächen
 - 15µm, gelb, Polishing, zum Polieren der behandelten Oberflächen



Vereinfachtes Einführen des Strips dank dem nicht diamantierten unteren Rand



Zahnschmelz konturieren mit Intensiv Ortho-Strips System, Central, Medium, Ref. OS40M-CEN-DS, 40µm

Klinische Abbildungen:
Dr. F. Garino, Torino, Italien

Intensiv Ortho-Strips System, Central One-Sided



- Oszillierende Strips, einseitig diamantiert, mit 0.5 mm am oberen und unteren Rand nicht diamantierten Zonen
- 4 verschiedene Körnungen: 60µm, 40µm, 25µm, 15µm (wie in der doppelseitigen Version)
- Verfügbar in den Varianten:
 - "L", Links (linksseitig)
 - "R", Rechts (rechtsseitig) sowohl mesial und distal für Oberund Unterkiefer

Left Right



Vermeidung einer zervikalen Stufenbildung dank dem nicht diamantierten unteren Rand des Strips

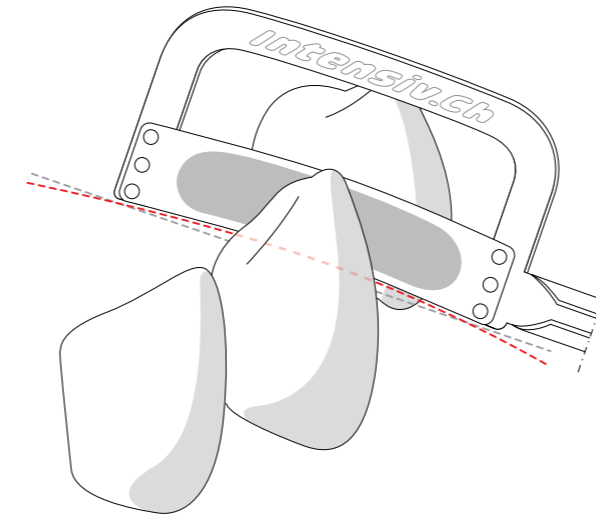


Polieren des behandelten Zahnschmelzes mit Intensiv Ortho-Strips System, Central, Polishing, Ref. OS15POL-CEN-DS, 15µm

Intensiv Ortho-Strips® System, Central

PAT. EP115201863.6

Leichtes Biegen des Bogens erlauben adaptierbare Strips an die horizontal gerundete Zahnanatomie für beide gegenüberliegende Flächen



Indikationen

- Reduktion, Finieren und Polieren des proximalen Schmelzes in der Kieferorthopädie

Vorteile

- Vereinfachtes Einführen zwischen den interdentalen Kontaktpunkt
- Vermeidung von zervikalen Stufenbildungen
- Dentinüberempfindlichkeiten werden nicht gefördert
- Erhalt der ursprünglichen Morphologie des Zahnäquators
- Mehrfach anwendbar

Produktbeschreibung

- Oszillierende Strips, mit diamantiertem mittleren Bereich
- 4 verschiedene Körnungen:
 - 60µm, braun, Coarse, zur Reduktion des proximalen Zahnschmelzes
 - 40µm, rot, Medium, zum Konturieren der behandelten Oberflächen
 - 25µm, weiss, Fine, zum Ausarbeiten der behandelten Oberflächen
 - 15µm, gelb, Polishing, zum Polieren der behandelten Oberflächen
- Die Strip-Bandstärke des nicht diamantierten Bereichs beträgt 0.05 mm
- Geamthöhe des Strips: 3.7 mm
- Höhe der diamantierten Zone: 2.7 mm
- Länge der diamantierten Zone: 13 mm
- Sterilisierbar

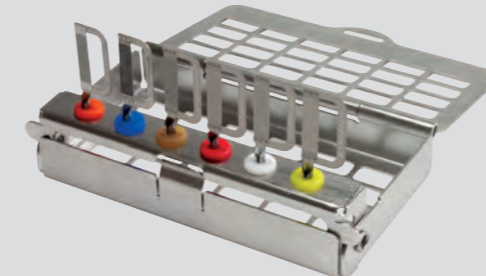
Intensiv IPR-Distance Control

Manuelles Instrument aus Inox-Stahl zur Messung und Kontrolle der Zahnzwischenräume, die während des IPR-Protokolls entstehen.



Intensiv Ortho-StripsTray

Kompaktes Edelstahl-Tray mit farbigen Silikonhaltern für die Lagerung und Schutz der oszillierenden Strips für die Intensiv Ortho-Strips System.



Intensiv Ortho-Strips® System

Universität Zürich, Schweiz

Oszillierende Diamantstrips für approximale Zahnschmelzreduktion, Finieren und Polieren in der Kieferorthopädie (ASR)

Intensiv Ortho-Strips System Double-Sided



- Diamantstrips beidseitig diamantiert
- In 6 verschiedenen Körnungen:
 - 8µm, orange, Opener, für die Öffnung der Kontaktpunkte
 - 60µm, braun, Coarse, für die approximale Zahnschmelzreduktion
 - 80µm, blau, Extracoarse, zur Platzgewinnung, hohe Leistung der Zahnschmelzreduktion
 - 40µm, rot, Medium, zur Konturierung des approximalen Zahnschmelzes
 - 25µm, weiss, Fine, zur Finitur der behandelten Flächen
 - 15µm, gelb, Polishing, zur Politur der behandelten Flächen



Zahnschmelzreduktion und Platzgewinnung mit Intensiv Ortho-Strips System, Extracoarse, Ref. OS80XC-DS, 80µm

Intensiv Ortho-Strips System One-Sided



- Einseitig diamantierte Diamantstrips
- In 6 unterschiedlichen Körnungen: 8µm, 40µm, 60µm, 80µm, 25µm, 15µm (wie in der doppelseitigen Version)
- Verfügbar in den Varianten:
 - "L", Links (linksseitig)
 - "R", Rechts (rechtsseitig) sowohl mesial und distal für Oberund Unterkiefer

Left Right



Polieren des behandelten Zahnschmelzes mit Intensiv Ortho-Strips System, Polishing, Ref. OS15POL-DS, 15µm

Intensiv Swingle®

Klinisch getestet von den Universitäten Zürich und Bern, Schweiz. Reziprokes Winkelstück für die Anwendung mit dem Intensiv Ortho-Strips System.



- 2 Anwendungen mit nur einem Winkelstück mit Mikro-Mechanik, zu aktivieren mit einem Kippschalter am Winkelstückkopf für die Wahl zwischen einer axial freidrehenden Rotation oder axial fixierten Position der Intensiv Ortho-Strips System
- 20.000 oszillierende Bewegungen pro Minute
- Erhältlich ohne oder mit integriertem Licht
- 2 Jahre Garantie
- Sterilisierbar