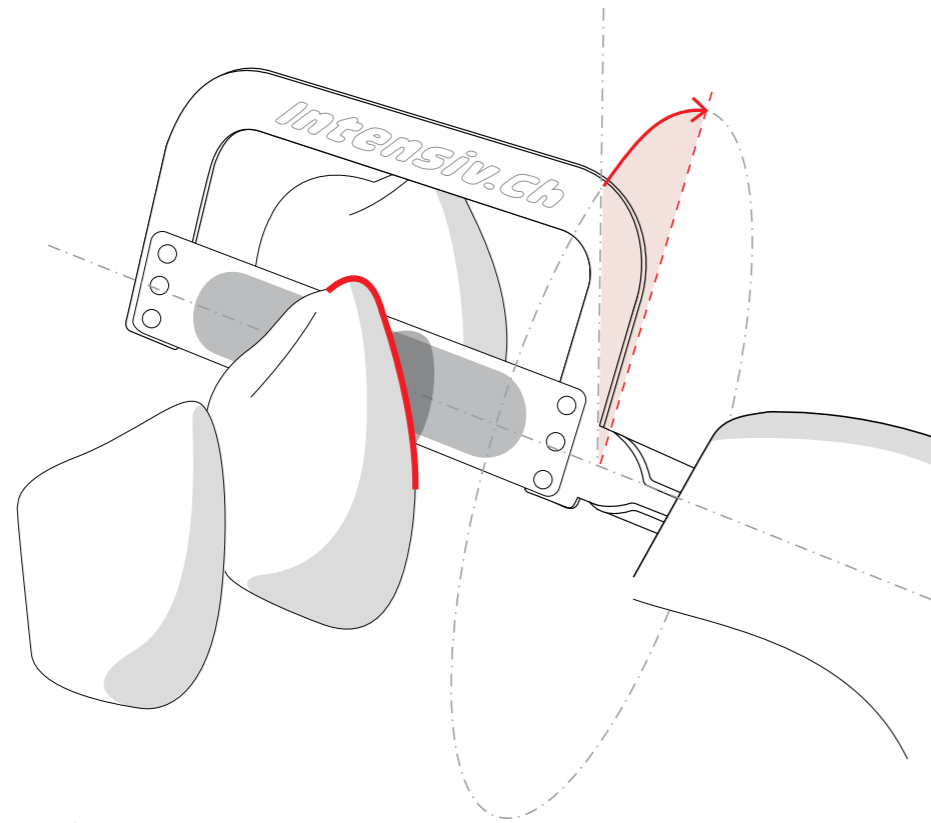


Unique, breveté

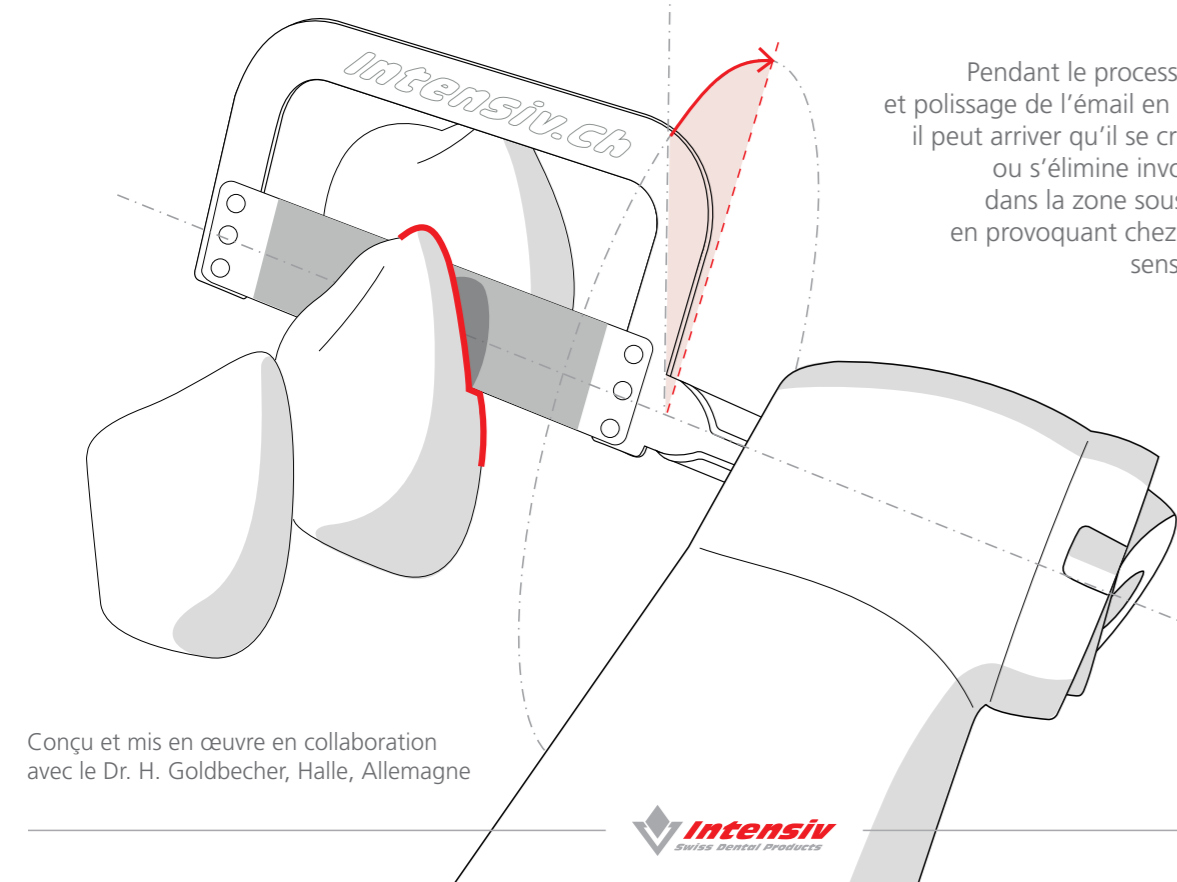
Strip oscillant diamanté qui permet un traitement sûr en évitant la création des marches, et l'abrasion de la dentine

Grâce au revêtement en diamant dans la zone d'opération centrale,

Intensiv Ortho-Strips System, Central permet une haute précision dans la réduction, la finition et le polissage proximal de l'émail en respectant la morphologie originale et les tissus dentaires.



Pendant le processus de réduction, finition et polissage de l'émail en Orthodontie (Stripping), il peut arriver qu'il se crée une marche cervicale ou s'élimine involontairement la dentine dans la zone sous équatoriale de la dent, en provoquant chez le patient une probable sensibilité dentaire suivante.



Conçu et mis en œuvre en collaboration avec le Dr. H. Goldbecher, Halle, Allemagne



# Intensiv Ortho-Strips® System

Commande par tél: +41 91 986 50 50 ou par e-mail: customer.care@intensiv.ch

Produit	REF	Prix de vente recommandé	Qté.
<b>Emballages par 3 Strips:</b>			
Intensiv Ortho-Strips System, Central, Double-Sided, Coarse, 60µm	OS60C-CEN-DS/3		
Intensiv Ortho-Strips System, Central, Double-Sided, Medium, 40µm	OS40M-CEN-DS/3		
Intensiv Ortho-Strips System, Central, Double-Sided, Fine, 25µm	OS25F-CEN-DS/3		
Intensiv Ortho-Strips System, Central, Double-Sided, Polishing, 15µm	OS15POL-CEN-DS/3		
Intensiv Ortho-Strips System, Central, One-Sided right, Coarse, 60µm	OS60C-CEN-R/3		
Intensiv Ortho-Strips System, Central, One-Sided right, Medium, 40µm	OS40M-CEN-R/3		
Intensiv Ortho-Strips System, Central, One-Sided right, Fine, 25µm	OS25F-CEN-R/3		
Intensiv Ortho-Strips System, Central, One-Sided right, Polishing, 15µm	OS15POL-CEN-R/3		
Intensiv Ortho-Strips System, Central, One-Sided left, Coarse, 60µm	OS60C-CEN-L/3		
Intensiv Ortho-Strips System, Central, One-Sided left, Medium, 40µm	OS40M-CEN-L/3		
Intensiv Ortho-Strips System, Central, One-Sided left, Fine, 25µm	OS25F-CEN-L/3		
Intensiv Ortho-Strips System, Central, One-Sided left, Polishing, 15µm	OS15POL-CEN-L/3		
Intensiv Ortho-Strips System, Double-Sided, Opener, 8µm	OS08OP-DS/3		
Intensiv Ortho-Strips System, Double-Sided, Medium, 40µm	OS40M-DS/3		
Intensiv Ortho-Strips System, Double-Sided, Coarse, 60µm	OS60C-DS/3		
Intensiv Ortho-Strips System, Double-Sided, Extracoarse, 80µm	OS80XC-DS/3		
Intensiv Ortho-Strips System, Double-Sided, Fine, 25µm	OS25F-DS/3		
Intensiv Ortho-Strips System, Double-Sided, Polishing, 15µm	OS15POL-DS/3		
<b>6 strips assortis:</b>			
Intensiv Ortho-Strips System OP, XC & 4 Central Double-Sided	OSSetCEN02/6		
Intensiv Ortho-Strips System OP, XC & Central Left-Sided	OSSetCEN02L/6		
Intensiv Ortho-Strips System OP, XC & Central Right-Sided	OSSetCEN02R/6		
Intensiv Ortho-Strips System, Double-Sided Set, 6 strips assortis	OSSet02/6		
Intensiv Ortho-Strips System, Left-Sided Set, 6 strips assortis	OSSet02L/6		
Intensiv Ortho-Strips System, Right-Sided Set, 6 strips assortis	OSSet02R/6		
Intensiv Swingle, W&H Synea, sans lumière	WG-69 A		
Intensiv Swingle, W&H Synea, avec lumière	WG-69 LT		
Intensiv Ortho-StripsTray	OST400		
Intensiv IPR-DistanceControl Set - 8 pièces assorties	IPR-DC SET		



DEMANDE AUTOMATIQUE PAR E-MAIL

Envoyez-moi, svp, le catalogue Intensiv

Fournisseur habituel	
Cachet	Date
	Signature

P2.15F / Février 2025

Intensiv SA  
Via al Molino 107  
6926 Montagnola  
Suisse

Tél. +41 91 986 50 50  
info@intensiv.ch  
www.intensiv.ch



# Intensiv Ortho-Strips® System

Système de strips diamantés oscillants: Efficace, précis et sûr pour les traitements cliniques IPR (InterProximal Reduction) en Orthodontie



PAT. EP15201863.6

Intensiv Ortho-Strips System, Central



Introduction simplifiée



Prévention des marches cervicales

Images cliniques:  
Dr. F. Garino, Turin, Italie



# Intensiv Ortho-Strips® System, Central

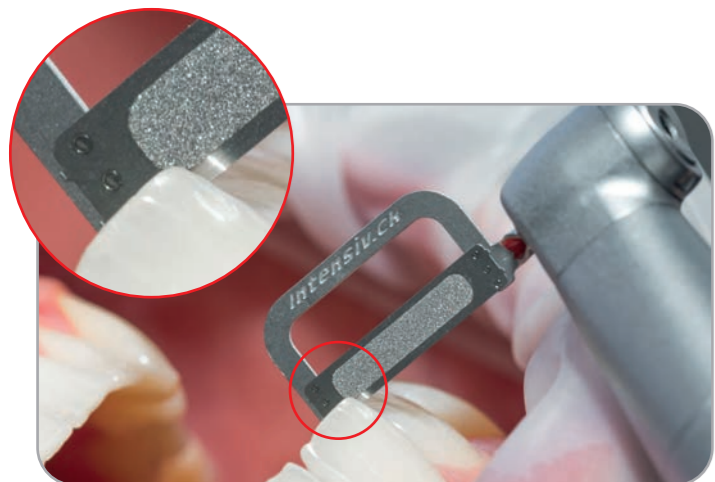
PAT. EP115201863.6

Strips oscillants innovants diamantés dans la zone d'opération centrale

## Intensiv Ortho-Strips System, Central Double-Sided



- Strips diamantés des deux côtés avec des bords sans diamant de 0.5 mm, supérieur et inférieur
- En 4 granulométries différentes:
  - 60µm, marron, Coarse, pour la réduction de l'émail proximal
  - 40µm, rouge, Medium, pour la modélisation des surfaces traitées
  - 25µm, blanc, Fine, pour la finition des surfaces traitées
  - 15µm, jaune, Polishing, pour le polissage des surfaces traitées



Introduction simplifiée du strip grâce au bord inférieur non diamanté



Contouring de l'émail avec Intensiv Ortho-Strips System, Central, Medium, Réf. OS40M-CEN-DS, 40µm

Images cliniques:  
Dr. F. Garino, Turin, Italie

## Intensiv Ortho-Strips System, Central One-Sided



Left Right

- Strips diamantés d'un seul côté avec des bords sans diamant de 0.5 mm, supérieur et inférieur
- En 4 granulométries différentes: 60µm, 40µm, 25µm, 15µm (comme dans la version Double-Sided)
- Disponibles en versions:
  - "L", left (côté gauche)
  - "R", right (côté droit)
 pour le côté mésial et distal du maxillaire supérieur et inférieur



Prévention de la formation de la marche cervicale grâce au bord inférieur non diamanté du strip

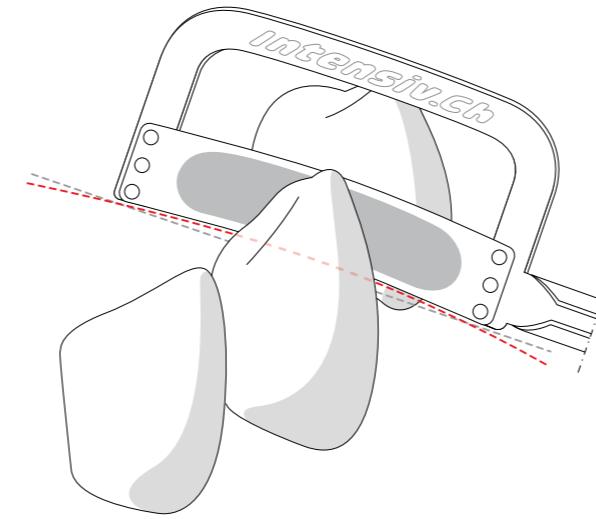


Polissage de l'émail traité avec Intensiv Ortho-Strips System, Central, Polishing, Réf. OS15POL-CEN-DS, 15µm

# Intensiv Ortho-Strips® System, Central

PAT. EP115201863.6

L'arc légèrement pliable permet l'adaptation du strip à l'anatomie dentaire horizontale et l'adaptation aux surfaces dentaires opposées



## Indications

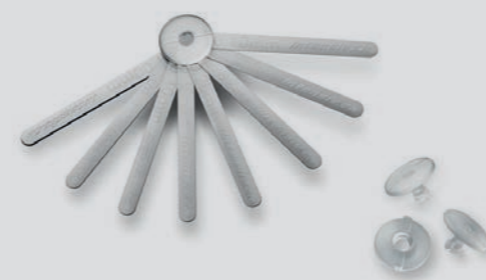
- Réduction, finition et polissage de l'émail proximal en Orthodontie

## Avantages

- Introduction facilitée entre les points de contact interdentaires
- Prévention de la formation des marches cervicales
- L'hypersensibilité dentinaire n'est pas favorisée
- Maintien de la morphologie originale équatoriale de la dent
- Réutilisable

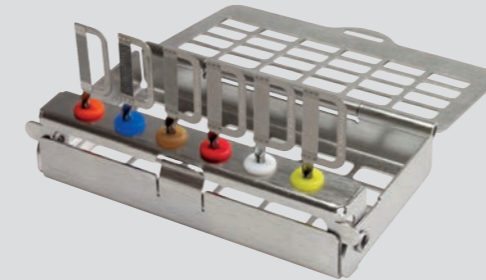
## Intensiv IPR-Distance Control

Instrument manuel en acier inoxydable pour la mesure et le contrôle de la distance créé entre les dents lors de protocoles IPR.



## Intensiv Ortho-StripsTray

Tray compact en acier inoxydable avec silicones colorés pour le stockage et la protection des strips oscillants Intensiv Ortho-Strips System.



# Intensiv Ortho-Strips® System

Université de Zurich, Suisse

Strips oscillants diamantés pour la réduction, la finition et le polissage proximal de l'émail en Orthodontie (IPR)

## Intensiv Ortho-Strips System Double-Sided



- Strips diamantés des deux côtés
- En 6 granulométries différentes:
  - 8µm, orange, Opener, pour l'ouverture des points de contact
  - 60µm, marron, Coarse, pour la réduction de l'émail proximal
  - 80µm, bleu, Extracoarse, pour la création de l'espace, haute efficacité de réduction
  - 40µm, rouge, Medium, pour la modélisation de l'émail proximal
  - 25µm, blanc, Fine, pour la finition des surfaces traitées
  - 15µm, jaune, Polishing, pour le polissage des surfaces traitées



Réduction de l'émail et création de l'espace avec Intensiv Ortho-Strips System, Extracoarse, Réf. OS80XC-DS, 80µm

## Intensiv Ortho-Strips System One-Sided



Left Right

- Strips diamantés d'un seul côté
- En 6 granulométries différentes: 8µm, 40µm, 60µm, 80µm, 25µm, 15µm (ainsi que dans la version Double-Sided)
- Disponibles en versions:
  - "L", left (côté gauche)
  - "R", right (côté droit)
 pour le côté mésial et distal du maxillaire supérieur et inférieur



Polissage des surfaces traitées avec Intensiv Ortho-Strips System, Polishing, Réf. OS15POL-DS, 15µm

## Intensiv Swingle®

Testé cliniquement par les Universités de Zurich et Berne, Suisse. Contre-angle réciproquant pour l'application de Intensiv Ortho-Strips System.



- 2 fonctions avec un seul contre-angle avec micro mécanisme activé par un bouton dans l'arrière de la tête, pour choisir entre rotation axiale libre ou la position axiale fixe de Intensiv Ortho-Strips System
- 20'000 oscillations par minute
- Disponible sans ou avec lumière intégrée
- 2 ans de garantie
- Stérilisable